

**1. Déploiement de la rampe**

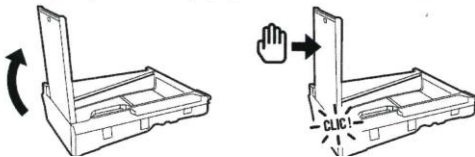


1 Appuyer sur le bouton poussoir **A**, afin de déverrouiller la rampe (bouton poussoir en position basse).

2 Tirer la rampe vers soi en la relevant jusqu'à la position verticale (se laisser guider par le mouvement).

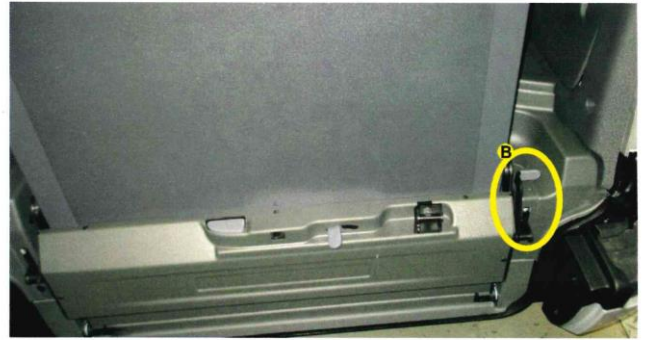


3 Bien verrouiller la rampe en position verticale. (S'assurer du verrouillage en poussant la rampe jusqu'à entendre le « clic » du bon verrouillage)

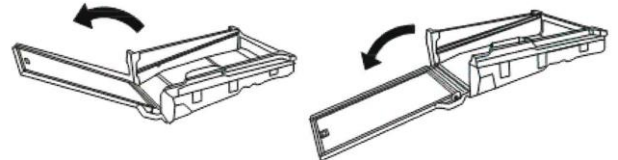


La rampe est alors en position verticale, qui correspond à la position d'usage en cas de transport de personne en fauteuil roulant.

**2. Descente de la rampe**



Tirer sur la poignée d'ouverture de la rampe **B**, puis accompagner la rampe dans sa descente jusqu'au sol, en évitant de la lâcher.



**i** Ne pas refermer les portes lorsque la rampe est descendue.

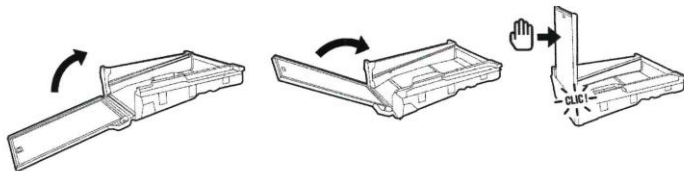
**i** Ne pas rouler avec la rampe descendue.

**i** La poignée ne sert qu'au déverrouillage de la rampe. Ne pas l'utiliser pour commander la descente de la rampe

**3. Remontée de la rampe**



Lever puis pousser jusqu'au verrouillage de la rampe en position verticale.



**i** Ne jamais lâcher la rampe en cours de descente ou de montée.

**i** Ne jamais actionner la poignée d'ouverture lorsque la rampe est en position horizontale.

**Risque de pincement de doigts :** lors du repli de la rampe (étape 2), accompagner celle-ci à l'aide de la poignée située sur le dessus

**4. Repli de la rampe**

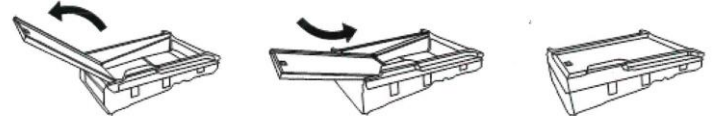


**i** S'assurer avant la manœuvre que les enrouleurs arrière ont été replacés dans leur logement (photo ci-contre).

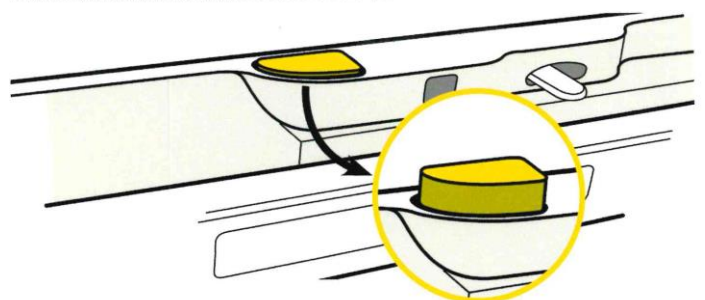


1 Déverrouiller la rampe à l'aide du levier **C** et tirer le haut de la rampe vers soi.

2 Accompagner la rampe dans son repli jusqu'à la butée.



3 Une fois la rampe en position horizontale et bloquée en butée, appuyer sur le bouton poussoir pour la mettre en position haute, de manière à verrouiller la rampe.



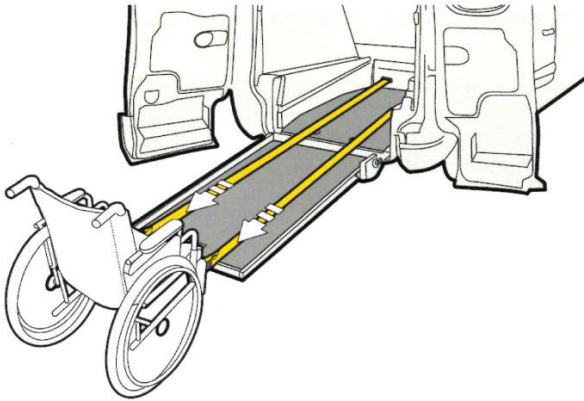
Pour pouvoir utiliser la rampe, le frein à main doit être serré.

## 5. Installation d'un usager en fauteuil roulant



- 1 Déverrouiller les enrouleurs avant en appuyant sur le bouton jaune **L** situé sur la garniture arrière droite.  
 > Voyant allumé = enrouleurs déverrouillés.  
 > Voyant éteint = enrouleurs verrouillés.

- 2 Approcher le fauteuil roulant au pied de la rampe. Prendre les boucles qui sont aimantées sur le sol, et les tirer jusqu'à l'extérieur du véhicule pour pouvoir les accrocher sur le fauteuil roulant.



- 3 Pousser le fauteuil roulant dans le véhicule.

**i** Ne pas utiliser les enrouleurs pour tirer le fauteuil roulant dans le véhicule, ceux-ci ne font pas office de treuil.

- 4 Verrouiller les enrouleurs avant en appuyant de nouveau sur le bouton jaune **L**.

- 5 Mettre les enrouleurs arrière en place sur les embases. Accrocher le fauteuil roulant (pour l'utilisation des enrouleurs, voir chapitre suivant).

**i** Pour un meilleur confort et une meilleure stabilité, nous vous conseillons de bloquer les roues du fauteuil roulant avec ses freins, avant que le véhicule ne soit mis en mouvement.

**i** Poids maximum admissible sur la rampe 350 kg

## 6. Descriptif du système de fixation



- D** Embase de fixation des enrouleurs
- E** Œillet de fixation de l'enrouleur
- F** Levier de verrouillage /déverrouillage de l'enrouleur
- G** Crochet enrouleur
- H** Molllette de serrage manuel des sangles
- I** Embase de fixation de la ceinture épaulière
- J** Tirette de fixation
- K** Boîte de rangement des enrouleurs



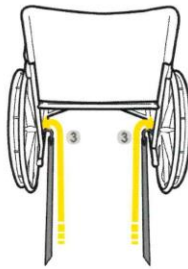
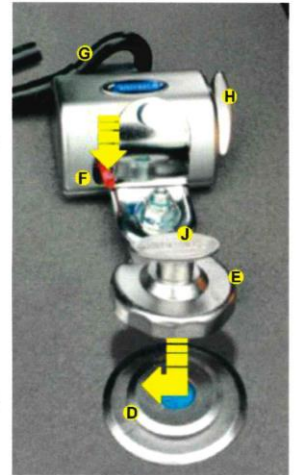
Pour toute question,  
contactez votre agence Citiz Grand Est au 03 88 237 347

## 7. Fonctionnement des enrouleurs

- 1 Sortir les enrouleurs de leur rangement **K**.
- 2 Glisser latéralement l'œillet de l'enrouleur **E** sur l'embase **D** fixée au plancher.
- 3 Appuyer sur le levier rouge **F** pour déverrouiller la sangle et la dérouler. Prendre le crochet **G** et l'accrocher sur le cadre arrière du fauteuil roulant.
- 4 Tourner la molette **H** pour s'assurer de la tension de la sangle.

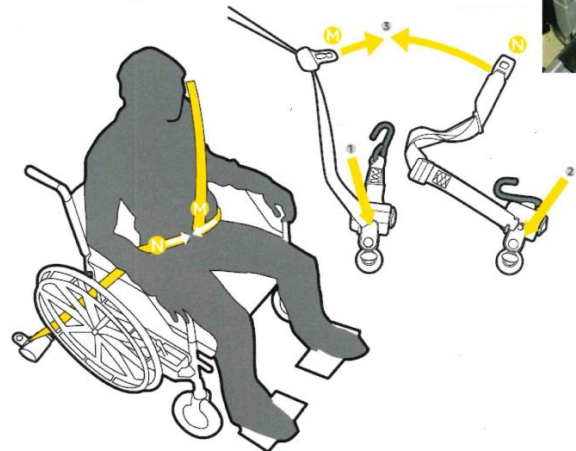
- 5 Pour retirer les enrouleurs, déverrouiller les sangles en appuyant sur le levier rouge **F**. Défaire les crochets du cadre du fauteuil et glisser l'enrouleur hors de l'embase en levant la tirette **J**.

**i** Remarque : En cas de non utilisation des enrouleurs arrière et avant de remonter la rampe, les ranger dans le bac **K** prévu à cet effet à l'intérieur droit du véhicule. Positionner les enrouleurs dans le bac suivant le modèle (cf photo).



## 8. Utilisation de la ceinture épaulière

- 1 Détacher la ceinture épaulière fixée en partie basse de la paroi latérale gauche du véhicule et la fixer à l'enrouleur côté gauche sur l'embase.
- 2 Prendre la seconde ceinture fournie dans le rangement de la portière passager avant et l'accrocher sur l'enrouleur côté droit.
- 3 Fixer la boucle de la ceinture épaulière **M** dans le pédoncule **N** de la ceinture côté droit réglable.



**i** Veiller à ce que la ceinture soit au plus près du corps bien positionnée sur le bassin

## 9. Descente du véhicule d'un usager en fauteuil roulant

- 1 Défaire la ceinture épaulière.
- 2 Déverrouiller les enrouleurs à l'aide du bouton jaune **L** et effectuer un mouvement de va-et-vient afin de détendre les sangles.
- 3 Démontez les enrouleurs arrière et les repositionner dans leur logement **K**.
- 4 Descendre le fauteuil roulant.
- 5 Décrocher les enrouleurs avant du fauteuil roulant.
- 6 Repositionner les boucles des enrouleurs avant sur les aimants prévus à cet effet. (cf. photo)
- 7 Verrouiller les enrouleurs avant en appuyant de nouveau sur le bouton jaune **L** (vérifier que le voyant est éteint).

